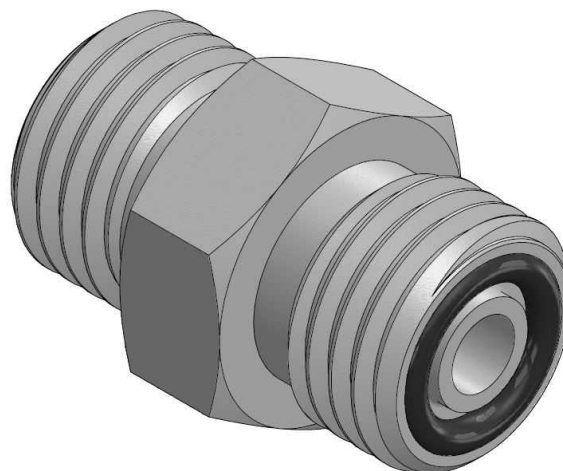
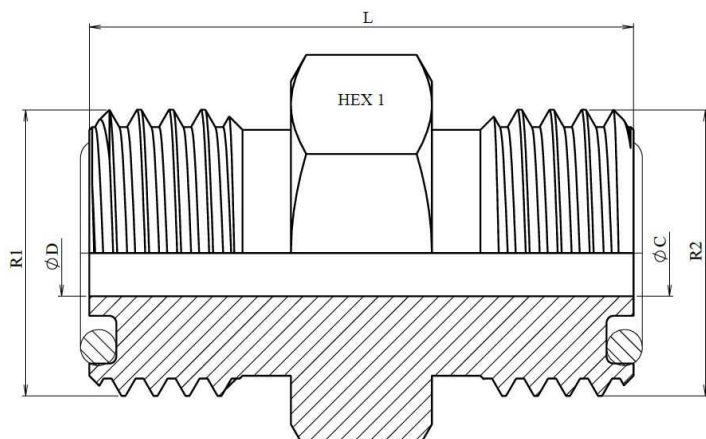


ORFS-ORFS Male

Carbon steel



Part n°	R1	R2	L	HEX 1	ØC	ØD
OR2000404	ORFS 9/16"-18h	ORFS 9/16"-18h	27	17	4,4	4,4
OR2000604	ORFS 11/16"-16h	ORFS 9/16"-18h	30	19	5	6,5
OR2000606	ORFS 11/16"-16h	ORFS 11/16"-16h	31	19	6,5	6,5
OR2000806	ORFS 13/16"-16h	ORFS 11/16"-16h	22	22	6,5	6,5
OR2000808	ORFS 13/16"-16h	ORFS 13/16"-16h	35	22	9,5	9,5
OR2001008	ORFS 1"-14h	ORFS 13/16"-16h	40	27	9,5	9,5
OR2001010	ORFS 1"-14h	ORFS 1"-14h	42,5	27	12,3	12,3
OR2001210	ORFS 1" 3/16-12h	ORFS 1"-14h	45,7	32	12,5	12,5
OR2001212	ORFS 1"3/16-12h	ORFS 1"3/16-12h	47	32	15,5	15,5
OR2001612	ORFS 1"7/16-12h	ORFS 1"3/16-12h	49	41	15,5	15,5
OR2001616	ORFS 1"7/16-12h	ORFS 1"7/16-12h	49	41	20,5	20,5
OR2002016	ORFS 1"11/16-12h	ORFS 1"7/16-12h	45	46	20,5	20,5
OR2002020	ORFS 1"11/16-12h	ORFS 1"11/16-12h	51,5	46	26	26
OR2002424	ORFS 2"-12h	ORFS 2"-12h	52	55	32	32

The material can be provided with imperial hexagons